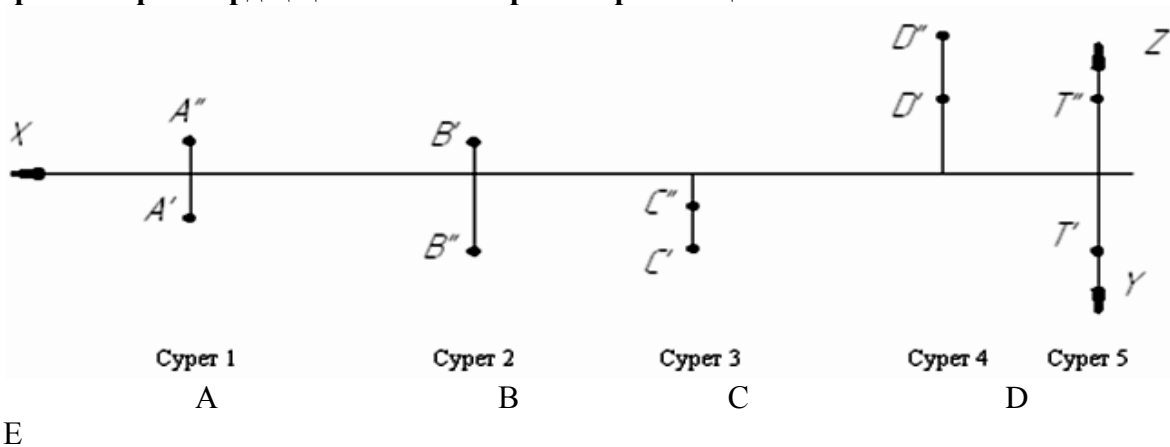


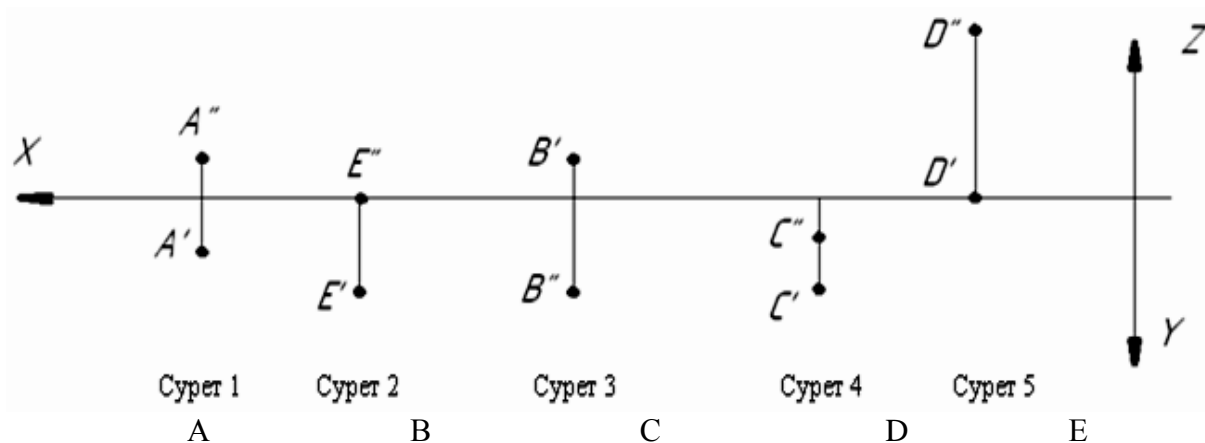
Тақырып «НҮКТЕ»

Нұсқа 1

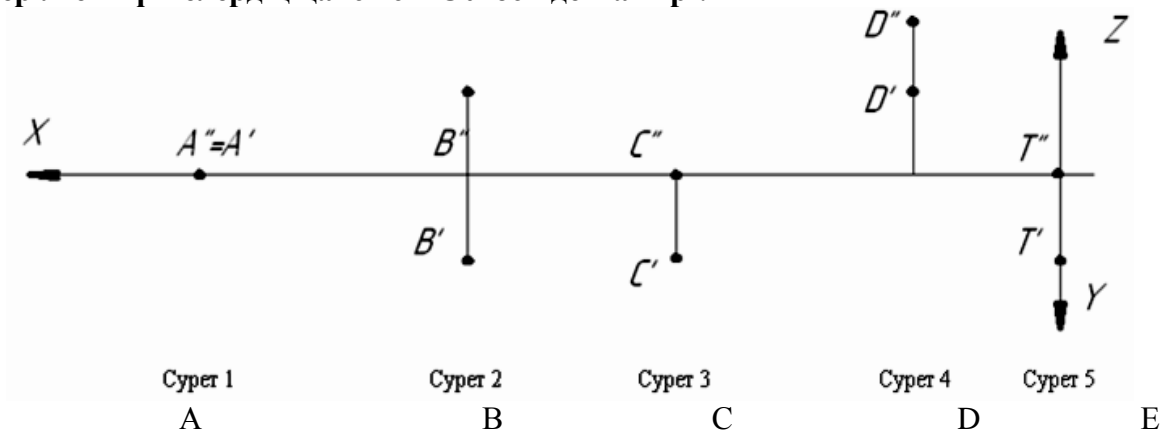
1.Берілген нүктелердің қайсысы 1-ширекте орналасқан ?



2. Берілген нүктелердің қайсысы П1-горизонталь проекция жазықтығында жатыр ?



3.Берілген нүктелердің қайсысы ОУ осінде жатыр ?



4. Берілген нүктелердің қайсысы кеңістікте орналасқан ?

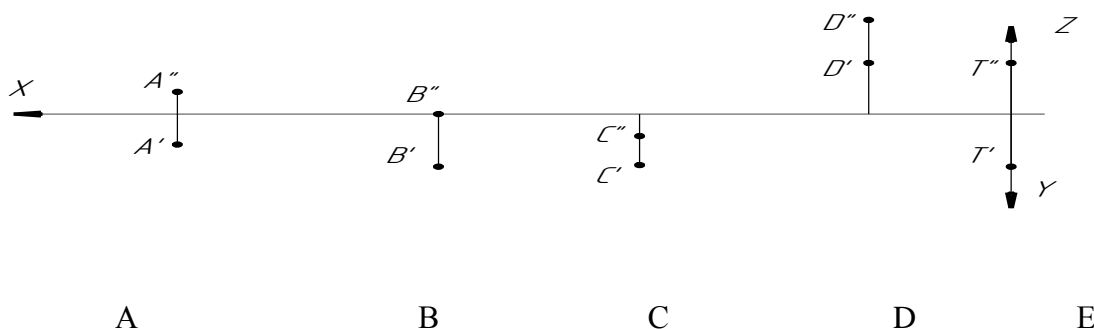
A(60,0,10) B(0,20,40) C(40,10,0) D(10,40,60) E(10,0,0)

5. Берілген нүктелердің қайсысы П2-фронталь проекция жазықтығында жатыр ?

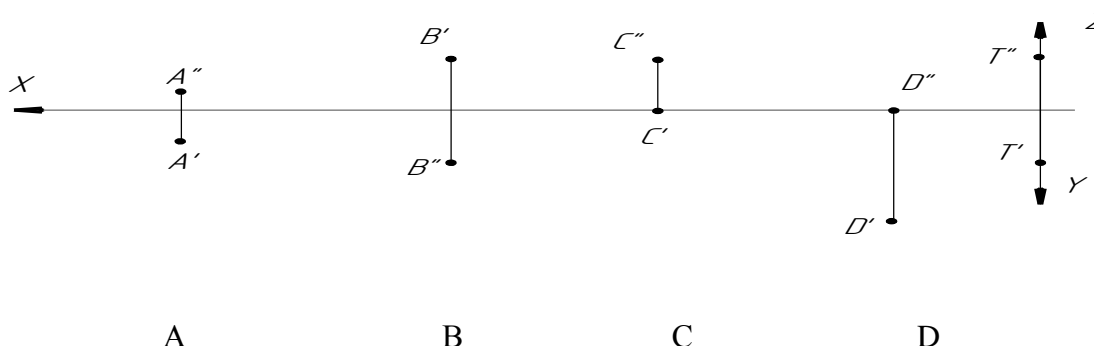
A(60,0,10) B(0,20,40) C(40,10,0) D(10,40,60) E(10,0,0)

Тақырып «НҮКТЕ»
 Нұсқа 2

1. Берілген нүктелердің қайсысы 2-ширеkte орналасқан ?



2. Берілген нүктелердің қайсысы ПЗ-профиль проекция жазықтығына жақын орналасқан?



3. Қай нүкте берілген координаталары бойынша П1-горизонталь жазықтығынан ең алыс орналасқан ?

A (7,-9, 0) B (2,3,9) C (10,2,0) D (7,6,10) E (1,5,-8)

A B C D E

4. П2-фронталь проекция жазықтығында жатқан нүктенің проекциясын анықтау үшін, қандай координаталары беріледі ?

A) x,y B) x, z, z, C) y, x, D) y, z E) - y

5. Координаталармен берілген нүктелердің қайсысы П1-горизонталь проекция жазықтығына жақын орналасқан ?

A(40,-20,10) B(40,20,40) C(50,10,-15) D(30,20,20). E(10,-20,-30)